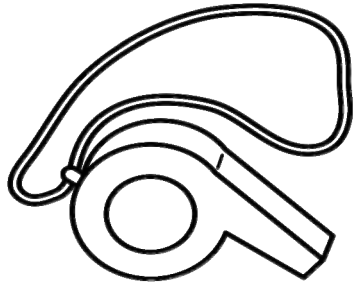
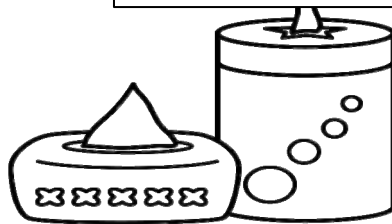


笛 「SOS」助けを呼ぶため

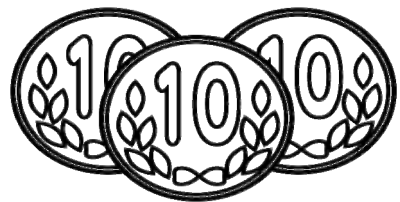


ティッシュ
ペーパー

水が使えないかも…
食事の前には、ウェットティッシュ！衛生面にも気を配る

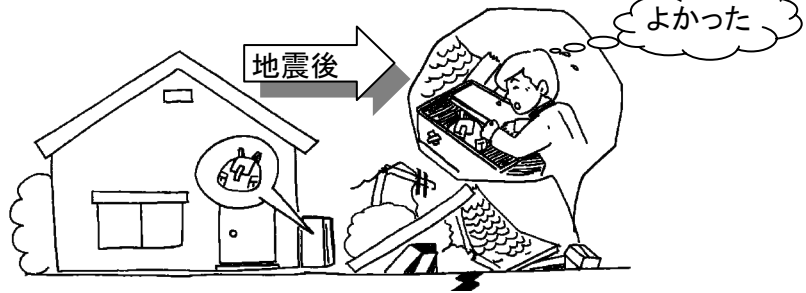


お金



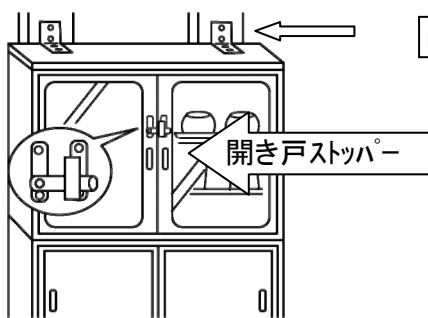
公衆電話で安否連絡をお願いする時に必要。コンビニや大型スーパーが、災害の時にも買い物できるかもしれない

いつでも避難できる準備をしましょう



②家中 家具の固定法

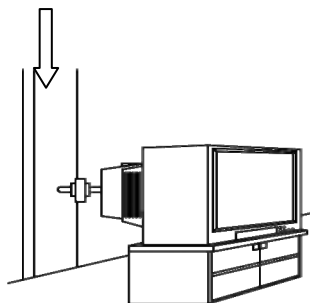
ダンス・テレビ・食器棚など固定する
出入り口・通路に物をおかない、逃げる時邪魔になる



食器棚・家具配置など

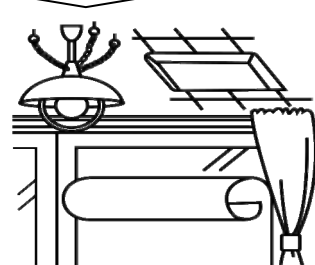
・ふんばるくん、・びくとも震など・

L型金具家具転倒防止金具



テレビ

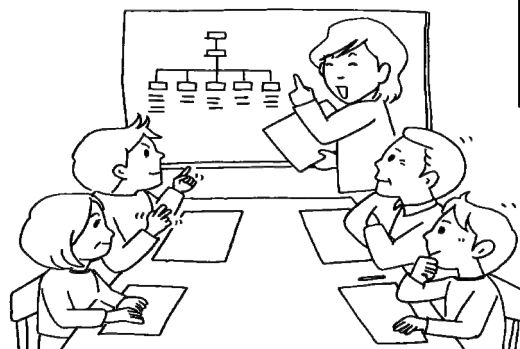
ガラス飛散防止シート



扉・ドア・窓

③日頃から近所付き合いをする

あいさつをする、聞こえないことを知ってもらう
緊急の避難命令など、情報を知らせてもらう(情報をもらえるよう交流が大切！！)



町内会の
会合
などに
参加